

## ENMIENDA N° 01

### SDC 025/2023-PEB – SERVICIO DE PRODUCCIÓN E IMPLEMENTACIÓN PARA EL FESTIVAL BICENTENARIO 2023 EN LA REGIÓN LORETO, EN EL MARCO DE LA AGENDA DE CONMEMORACIÓN DEL BICENTENARIO DE LA INDEPENDENCIA DEL PERÚ

De acuerdo a lo comunicado en el MEMORANDO N° ° 000531-2023-UGCA-DE-PEB/MC, remitido vía correo electrónico de fecha 23.10.2023, de la Unidad de Gestión Cultural y Académica, en calidad de área usuaria del proceso convocado SDC-025/2023-PEB, el comité realiza la presente enmienda detallando las siguientes modificaciones:

#### 1. BASES SDC-025/2023-PEB Pág 08

Donde dice:

##### **A. ESCENARIO PRINCIPAL**

Medida general: 12 m de ancho x 8 m de alto x 9 m de profundidad.

##### **i. Tarima**

(...)

Debe decir:

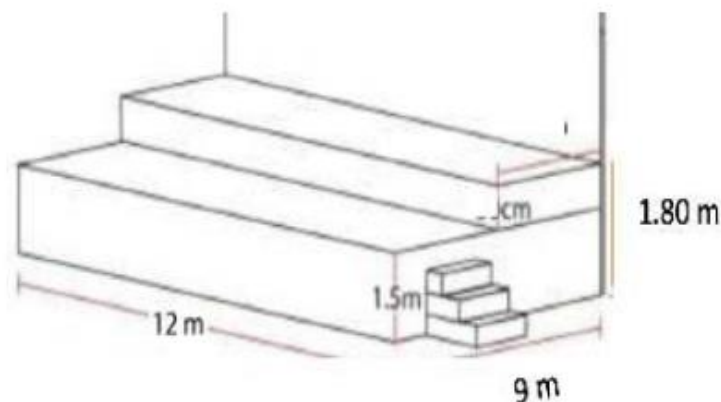
##### **A. ESCENARIO PRINCIPAL**

Medida general: 12 m de ancho x 8 m de alto x 9 m de profundidad.

##### **i. Tarima**

(...)

**Imagen referencial**



**2. BASES SDC-025/2023-PEB**  
**Pág 29**

Donde dice:

**4.2.1. IMPLEMENTACIÓN-ESTRUCTURA Y EQUIPOS:**

(...)

**G. ZONA PATIO DE COMIDA**

(...)

**G.2) El patio de comida deberá tener lo siguiente:**

o Sesenta (60) mesas de plástico de color blanca de mínimo 1m de ancho x 75cm de alto x 1m de profundidad.

o Trescientas (300) sillas de plástico de color blanco con respaldar sin brazos.

o Ocho (08) tachos de plástico color blanco de 50lts, con 04 bolsas negras de reposición diarias cada uno.

Debe decir:

**4.2.1. IMPLEMENTACIÓN-ESTRUCTURA Y EQUIPOS:**

(...)

**G. ZONA PATIO DE COMIDA**

(...)

**G.2) El patio de comida deberá tener lo siguiente:**

o Ciento cincuenta (150) mesas de plástico de color blanca de mínimo 1m de ancho x 75cm de alto x 1m de profundidad.

o Seiscientas (600) sillas de plástico de color blanco con respaldar sin brazos

o Ocho (08) tachos de plástico color blanco de 50lts, con 04 bolsas negras de reposición diarias cada uno.

Lima, 23 de octubre de 2023

**Comité de Selección**